

**Proiect 5**  
**Energy Consumption Optimization**  
**of the urban traction system at Meditur Medias**

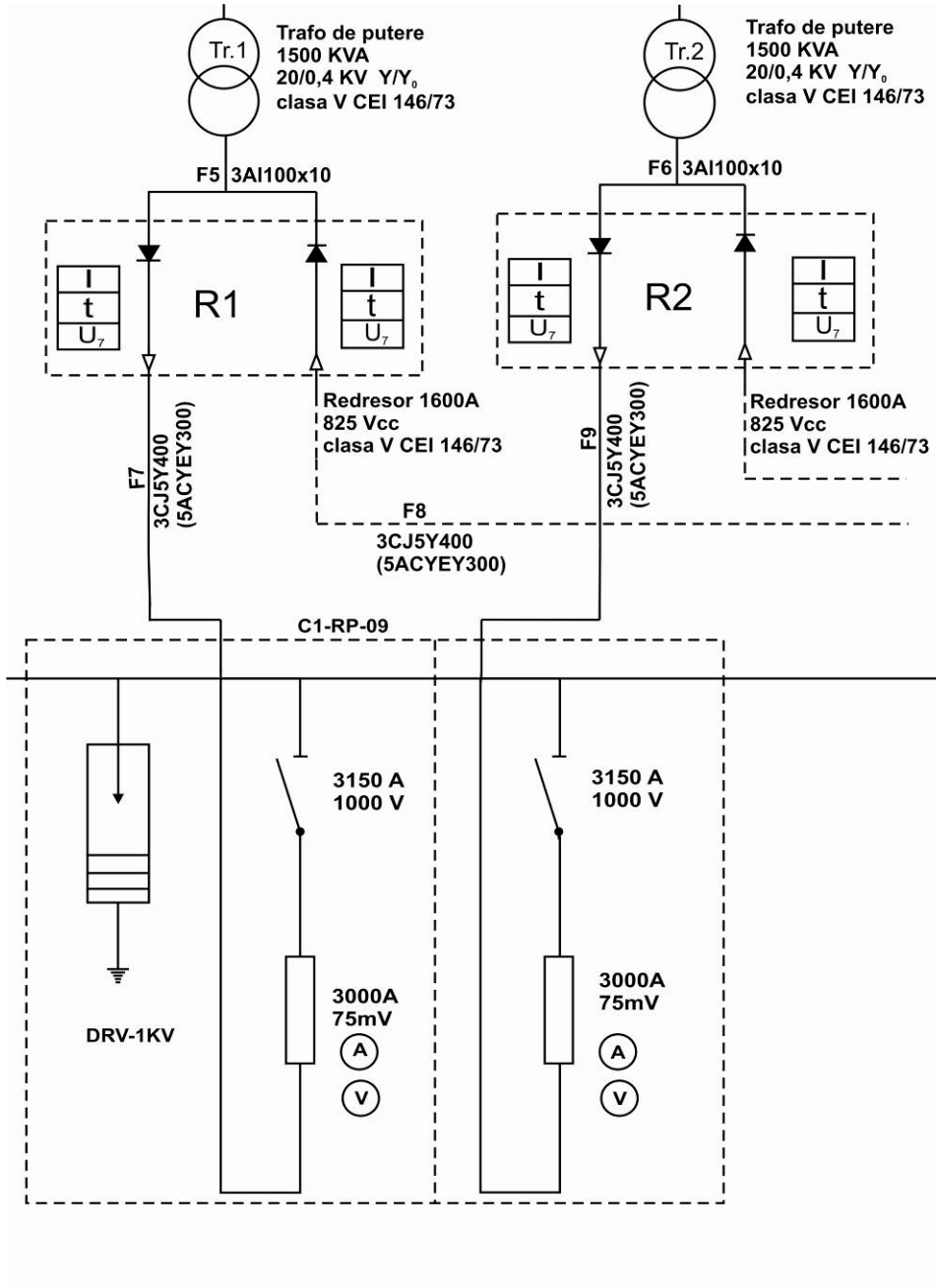


Fig. 1.1. Schema electrica monofilara a ansamblului transformator-redresor-cupla

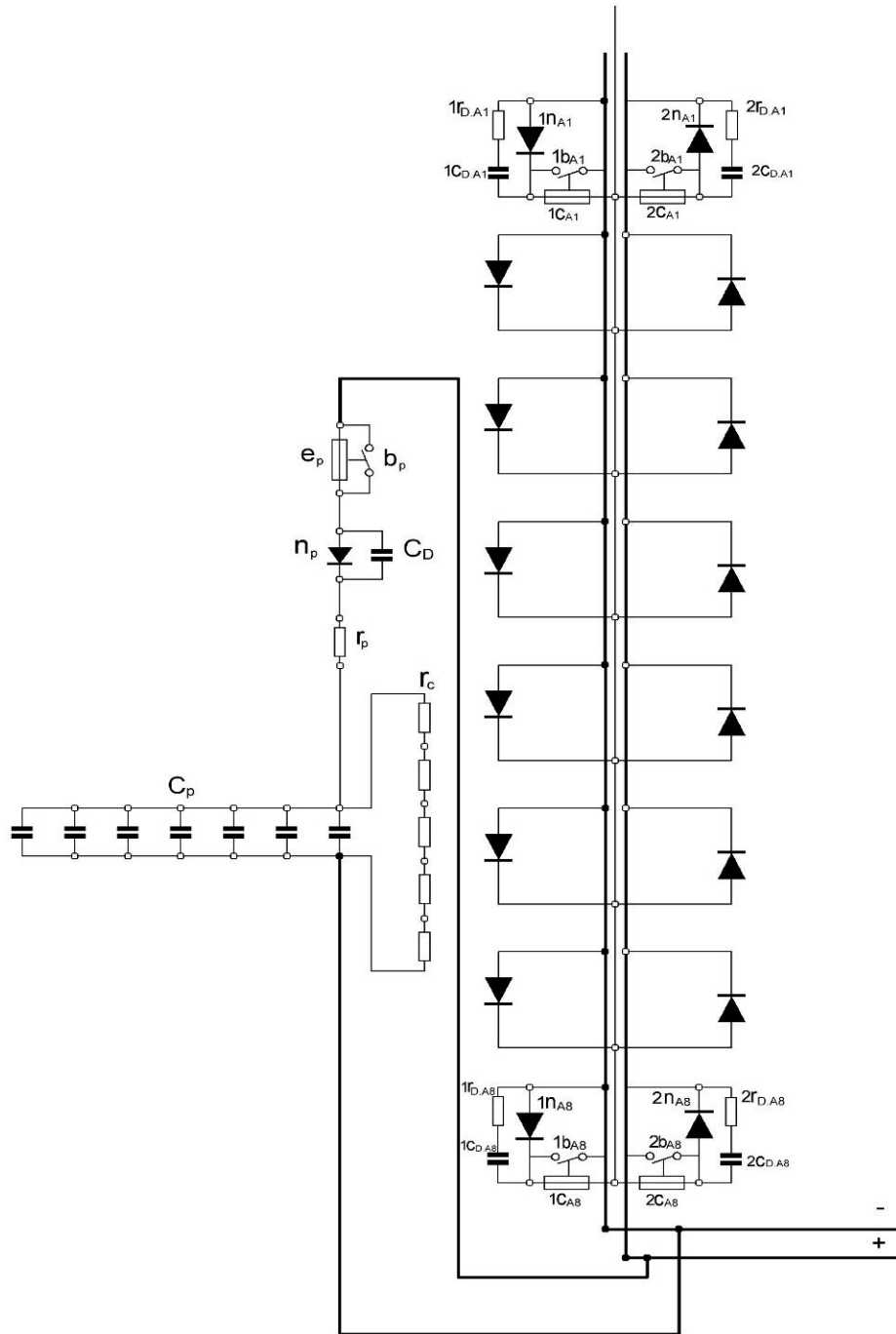
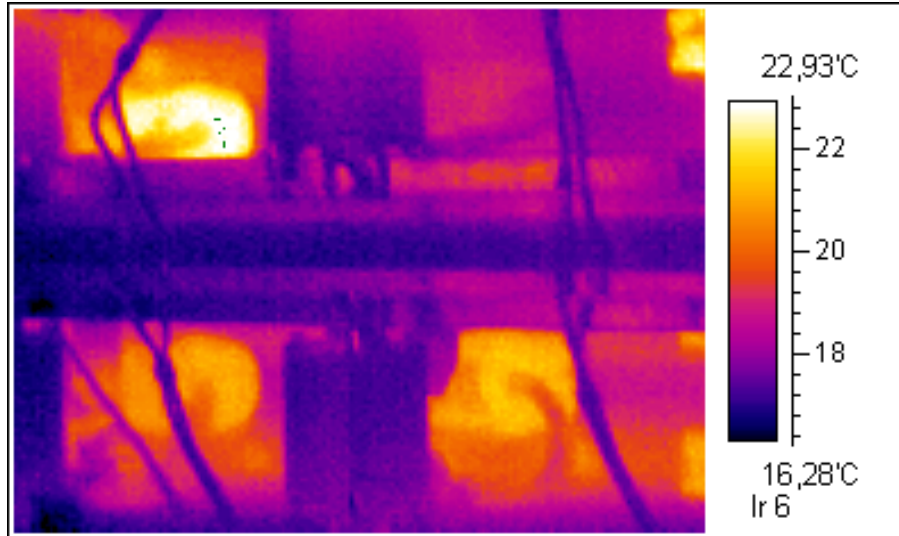


Fig. 1.2. Schema electrica de principiu a redresorului trifazat (detaliu 1 faza)

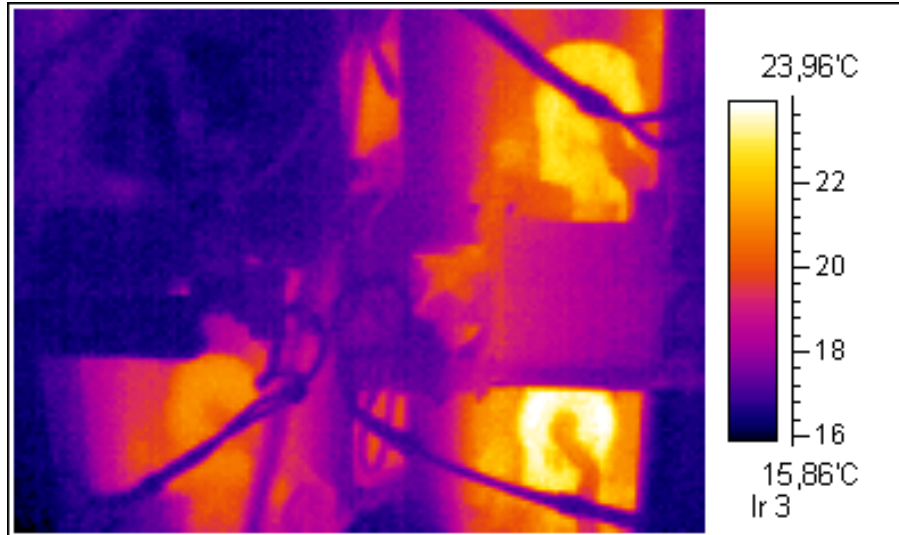


*Fig. 4.2. Procedura de conectare a curelelor (senzori curent).(stg.) Conectarea sondelor (clesti crocodil) de tensiune pe bare.(dr.)*

## Analiza termografica a redresorului (stanga) din statie



B) partea de mijloc



C) partea inferioara

### Curentii ac la intrare/iesire in redresor la data 25.03.2011 orele 14:33:00 ---- 14:44:00

